

特性说明

- 15A 触点切换能力
- 标准型 T73 安装脚位
- 可提供高灵敏型的产品，线圈功耗 250mW
- 具有一组常开、一组转换触点形式
- 环保产品(符合 RoHS)
- 外形尺寸：(19.2×15.5×15.0)mm
- 主要用途：智能家居、单火开关



TV-10 C  US

性能概要

规格	项目		
触点参数	触点形式		1A、1B、1C
	接触电阻(初始值)		≤100mΩ(6VDC 1A)
	触点材料		AgSnO ₂
额定负载	控制负载(阻性)		12A 277VAC 15A 125VAC
	最大切换电压		277VAC
	最大切换电流		16A
	最大切换容量		3324VA
	最小容许负荷		5VDC 100mA
电气性能	绝缘电阻(初始值)		1000MΩ(500VDC)
	介质耐电压 (初始值)	断开触点间	750VAC, 1 分钟
		触点与线圈间	1500VAC, 1 分钟
	动作时间		≤10ms
	复归时间		≤10ms
机械性能	冲击	稳定性	98m/s ² (10g)
		强度	980m/s ² (100g)
	振动		10Hz~55Hz 1.5mm 双振幅
耐久性	机械		1×10 ⁶ 次
	电气(室温)		15A 125VAC 5×10 ⁴ 次(ON/OFF=1s/9s) 12A 277VAC 5×10 ⁴ 次(ON/OFF=1s/9s)
使用条件	环境温度		-40℃~85℃
	湿度		5% to 90%
引出端方式			印刷板式
重量			约 9g
封装方式			塑封型、防焊剂型

■ 线圈规格(23℃)

■ 标准型单线圈

额定电压	动作电压 VDC	复归电压 VDC	额定电流(±10%)	线圈电阻(±10%)	额定功率	最大允许电压
DC 3V	≤2.4	≤2.4	133.3mA	22.5Ω	400mW	DC 4.5V
DC 5V	≤3.75	≤3.75	80mA	62.5Ω		DC 7.5V
DC 12V	≤9.0	≤9.0	33.3mA	360Ω		DC 18V
DC 24V	≤18.0	≤18.0	16.7mA	1440Ω		DC 36V
DC 48V	≤36.0	≤36.0	8.3mA	5760Ω		DC 72V

■ 标准型双线圈

额定电压	动作电压 VDC	复归电压 VDC	额定电流(±10%)	线圈电阻(±10%)	额定功率	最大允许电压
DC 3V	≤2.4	≤2.4	266.7/266.7mA	11.25/11.25Ω	800mW	DC 4.5V
DC 5V	≤3.75	≤3.75	160/160mA	31.5/31.5Ω		DC 7.5V
DC 12V	≤9.0	≤9.0	66.7/66.7mA	180/180Ω		DC 18V
DC 24V	≤18.0	≤18.0	33.3/33.3mA	720/720Ω		DC 36V
DC 48V	≤36.0	≤36.0	16.7/16.7mA	2880/2880Ω		DC 72V

■ 灵敏型单线圈

额定电压	动作电压 VDC	复归电压 VDC	额定电流(±10%)	线圈电阻(±10%)	额定功率	最大允许电压
DC 3V	≤2.4	≤2.4	83.3mA	36Ω	250mW	DC 4.5V
DC 5V	≤3.75	≤3.75	50mA	100Ω		DC 7.5V
DC 12V	≤9.0	≤9.0	20.8mA	576Ω		DC 18V
DC 24V	≤18.0	≤18.0	10.4mA	2304Ω		DC 36V
DC 48V	≤36.0	≤36.0	5.2mA	9216Ω		DC 72V

■ 灵敏型双线圈

额定电压	动作电压 VDC	复归电压 VDC	额定电流(±10%)	线圈电阻(±10%)	额定功率	最大允许电压
DC 3V	≤2.4	≤2.4	166.7/166.7mA	18/18Ω	500mW	DC 4.5V
DC 5V	≤3.75	≤3.75	100/100mA	50/50Ω		DC 7.5V
DC 12V	≤9.0	≤9.0	41.7/41.7mA	288/288Ω		DC 18V
DC 24V	≤18.0	≤18.0	20.8/20.8mA	1152/1152Ω		DC 36V
DC 48V	≤36.0	≤36.0	10.4/10.4mA	4608/4608Ω		DC 72V

■ 订货信息

FH14L -1A S T L -L1 R -XXX DC12V

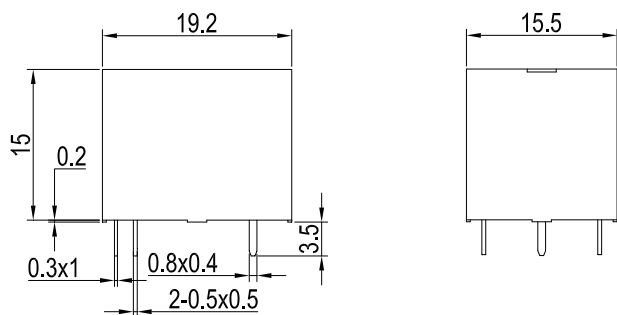
- ① 型号
- ② 触点形式: 1A=1组常开、1B=1组常闭、1C=1组转换
- ③ 封装方式(1): 无=防焊剂型、S=塑封型
- ④ 触点材料: T=AgSnO₂
- ⑤ 线圈功率: 无=标准型、L=灵敏型
- ⑥ 线圈类型: L1=单线圈、L2=双线圈
- ⑦ 动作极性: 无=标准极性、R=反极性
- ⑧ 客户特定代码: 用数字或字母表示
- ⑨ 线圈规格: DC3/5/12/24/48V

(1) 洁净环境(不含 H₂S、SO₂、NO₂、粉尘等污染物)下使用时, 推荐选防焊剂型; 污染环境(含 H₂S、SO₂、NO₂、粉尘等污染物)下使用时, 建议选用塑封型。如需要进行整体清洗或表面处理, 请与我司联系。

■ 外形尺寸、接线及安装尺寸图(单位: mm)

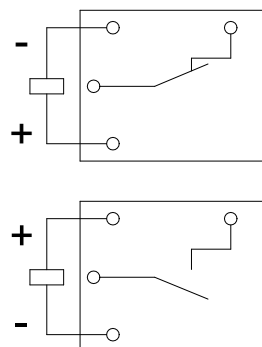
1A/1B(单线圈)

外形尺寸图



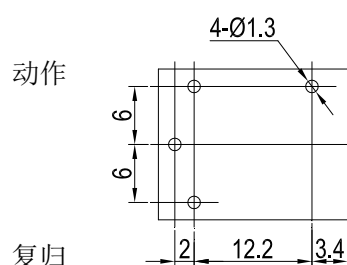
接线图

(底视图)



安装尺寸图

(底视图)

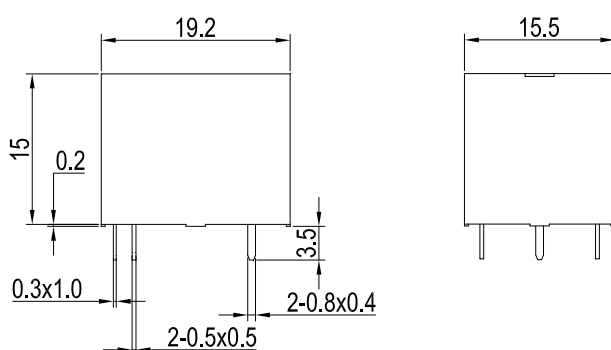


动作

复归

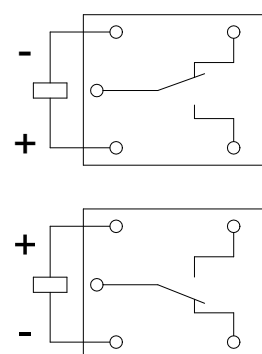
1C(单线圈)

外形尺寸图



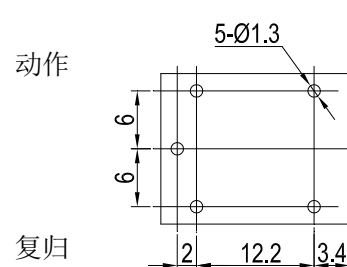
接线图

(底视图)



安装尺寸图

(底视图)

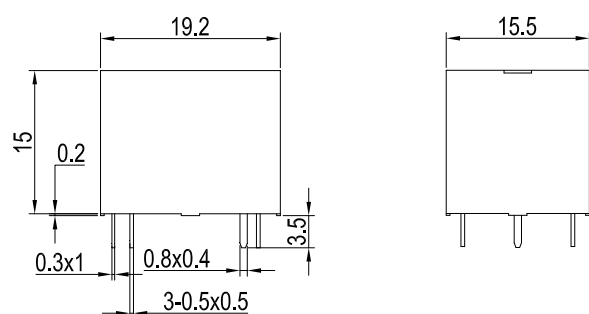


动作

复归

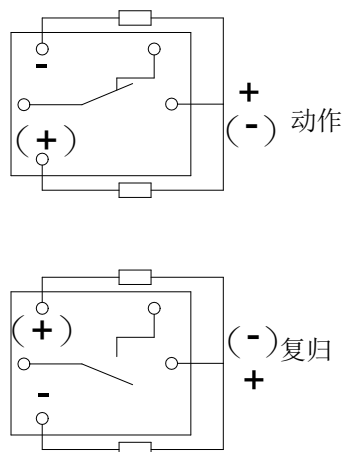
1A/1B(双线圈)

外形尺寸图



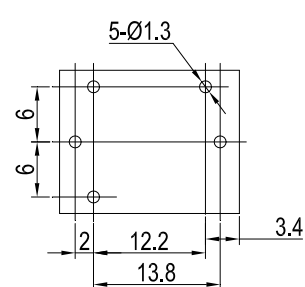
接线图

(底视图)



安装尺寸图

(底视图)



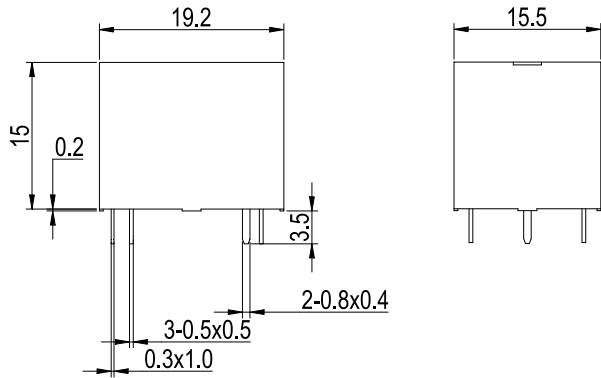
动作

复归

■ 外形尺寸、接线及安装尺寸图(单位: mm)

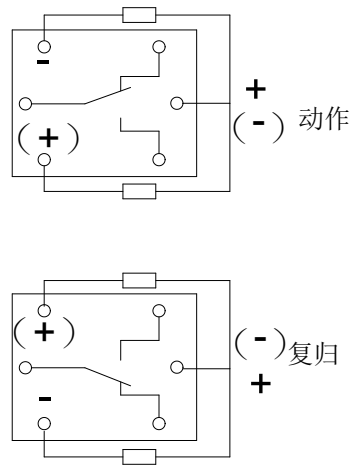
1C(双线圈)

外形尺寸图



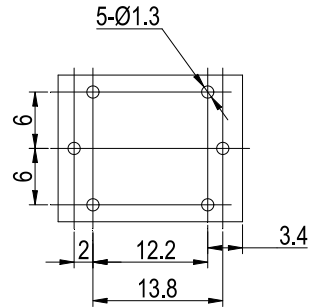
接线图

(底视图)



安装尺寸图

(底视图)



备注: (1) 产品外形尺寸未注尺寸公差, 当外形尺寸 $\leq 1\text{mm}$ 时, 公差为 $\pm 0.2\text{mm}$; 当外形尺寸 $1\text{mm} \sim 5\text{mm}$ 时, 公差为 $\pm 0.3\text{mm}$ 。当外形尺寸 $\geq 5\text{mm}$ 时, 公差为 $\pm 0.5\text{mm}$ 。

(2) 安装尺寸未注公差为 $\pm 0.1\text{mm}$ 。

■ 安全认证

认证类型	认证编号	触点形式	触点材料	认证负载
UL/C-UL	E475405	1A、1B、1C(NO)	AgSnO ₂	16A/15A 250/125VAC 85°C
				5A 120VAC(E-bellast) 85°C
				TV-10 250/125VAC 85°C
TUV	/	/	/	/
CQC	CQC21002307814	1A、1B、1C(NO)	AgSnO ₂	12A 277VAC 85°C
				15A 125VAC 85°C
		1C(NO/NC)		12A 277VAC 85°C

■ 注意事项

- ① 考虑到产品在运输或安装过程中可能使继电器的初始状态发生变化, 在使用前请施加一脉冲电压(线圈额定电压, 脉冲宽度 ≥ 5 倍动作时间)将继电器统一复位。
- ② 为了保持继电器的初始性能参数, 请注意不要将产品跌落。
- ③ 为了确保磁保持继电器动作或复归, 施加到线圈上的激励电压必须达到额定电压, 脉冲宽度必须达到动作或复归时间的5倍。不要同时向动作线圈和复归线圈施加电压。
- ④ 本产品规格书仅供客户使用时参考, 若有更改, 恕不另行通知。