

特性说明

- 15A 触点切换能力
- 具有一组常开、一组转换触点形式
- 可提供符合 IEC60335-1 标准的产品
- 可提供环境温度 105℃ 的产品
- UL 绝缘等级：F 级
- 环保产品(符合 RoHS)
- 外形尺寸：(19.2×15.5×15.0)mm
- 主要用途：家用电器、智能家居



TV-5



性能概要

| 规格 | 项目 | | |
|-------|----------------|--------------------|-------------------------------------|
| 触点参数 | 触点形式 | | 1A、1B、1C |
| | 接触电阻(初始值) | | ≤100mΩ(6VDC 1A) |
| | 触点材料 | | AgSnO ₂ |
| 额定负载 | 控制负载(阻性) | | 10A 250VAC/30VDC 15A 125VAC |
| | 最大切换电压 | | 277VAC/30VDC |
| | 最大切换电流 | | 15A |
| | 最大切换容量 | | 2500VA/300W |
| | 最小容许负荷 | | 5VDC 100mA |
| 电气性能 | 绝缘电阻(初始值) | | 1000MΩ(500VDC) |
| | 介质耐电压 (初始值) | 断开触点间 | 750VAC, 1 分钟 |
| | | 触点与线圈间 | 1500VAC, 1 分钟 |
| | 吸合时间 | | ≤10ms |
| 释放时间 | | ≤5ms | |
| 机械性能 | 冲击 | 稳定性 | 98m/s ² (10g) |
| | | 强度 | 980m/s ² (100g) |
| | 振动 | | 10Hz~55Hz 1.5mm 双振幅 |
| 耐久性 | 机械 | | 1×10 ⁶ 次 |
| | 电气(室温) | 5A 250VAC/30VDC | 1×10 ⁵ 次(ON/OFF=1s/9s) |
| | | 10A 250VAC/30VDC | 5×10 ⁴ 次(ON/OFF=1s/9s) |
| | | 15A 125VAC | 5×10 ⁴ 次(ON/OFF=1s/9s) |
| | | 1/2HP 125VAC(马达) | 3×10 ⁴ 次(ON/OFF=1s/9s) |
| | | 600W 120VAC(LED 灯) | 2.5×10 ⁴ 次(ON/OFF=1s/9s) |
| 使用条件 | 环境温度 | | -40℃~85/105℃ |
| | 湿度 | | 5% to 90% |
| 引出端方式 | | | 印刷板式 |
| 重量 | | | 约 7g |
| 封装方式 | | | 塑封型、防焊剂型 |

线圈规格(23℃)

标准型

| 额定电压 | 吸合电压 VDC | 释放电压 VDC | 额定电流(±10%) | 线圈电阻(±10%) | 额定功率 | 最大允许电压 |
|--------|----------|----------|------------|------------|-------|----------|
| DC 3V | ≤2.25 | ≥0.15 | 120mA | 25Ω | 360mW | DC 3.9V |
| DC 5V | ≤3.75 | ≥0.25 | 72mA | 69.4Ω | | DC 6.5V |
| DC 6V | ≤4.50 | ≥0.30 | 60mA | 100Ω | | DC 7.8V |
| DC 9V | ≤6.75 | ≥0.45 | 40mA | 225Ω | | DC 11.7V |
| DC 12V | ≤9.00 | ≥0.60 | 30mA | 400Ω | | DC 15.6V |
| DC 15V | ≤11.25 | ≥0.75 | 24mA | 625Ω | | DC 19.5V |
| DC 18V | ≤13.50 | ≥0.90 | 20mA | 900Ω | | DC 23.4V |
| DC 24V | ≤18.00 | ≥1.20 | 15mA | 1600Ω | | DC 31.2V |
| DC 48V | ≤36.00 | ≥2.40 | 7.5mA | 6400Ω | | DC 62.4V |

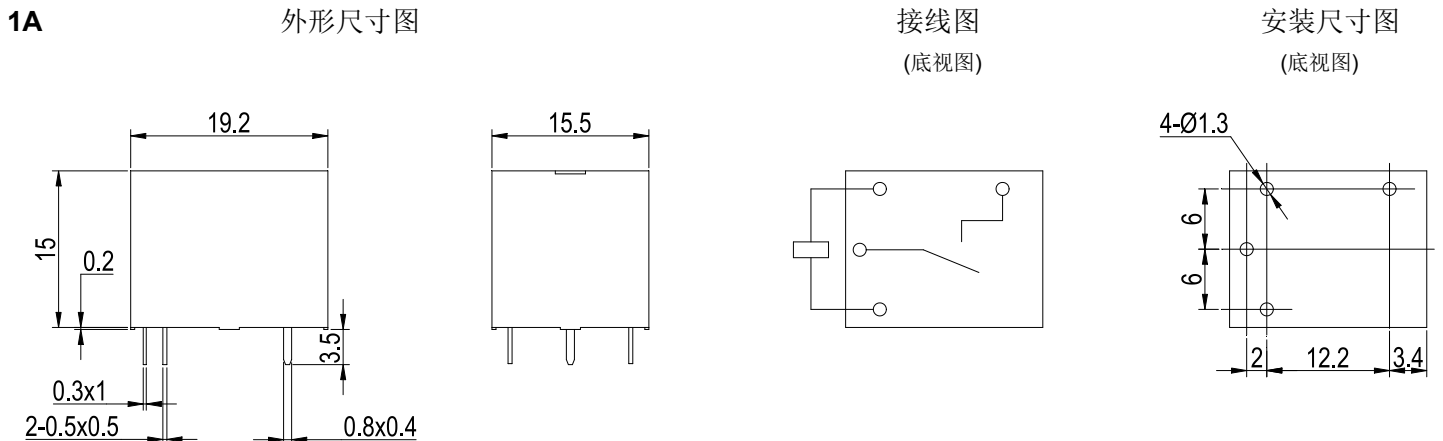
订货信息

W14 -1A S T -XXX DC12V

- ① 型号
- ② 触点形式(1): 1A=1组常开、1B=1组常闭、1C=1组转换
- ③ 封装方式(2): 无=防焊剂型, S=塑封型
- ④ 触点材料: T=AgSnO₂
- ⑤ 客户特定代码: 用数字或字母表示
- ⑥ 线圈规格: DC3/5/6/9/12/15/18/24/48V

- (1) 需要 1B 的产品, 请跟业务人员联系索要外形尺寸、接线及安装尺寸图。
- (2) 洁净环境(不含 H₂S、SO₂、NO₂、粉尘等污染物)下使用时, 推荐选防焊剂型; 污染环境(含 H₂S、SO₂、NO₂、粉尘等污染物)下使用时, 建议选用塑封型。如需要进行整体清洗或表面处理, 请与我司联系。

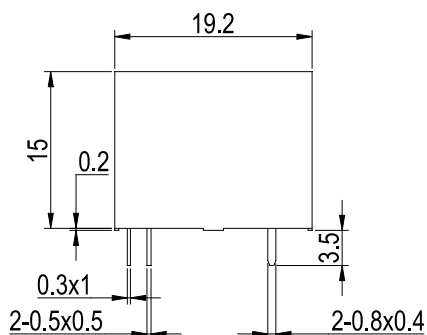
外形尺寸、接线及安装尺寸图(单位: mm)



■ 外形尺寸、接线及安装尺寸图(单位: mm)

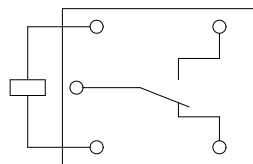
1C

外形尺寸图



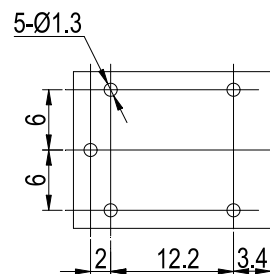
接线图

(底视图)



安装尺寸图

(底视图)



备注: (1) 产品外形尺寸未注尺寸公差, 当外形尺寸 $\leq 1\text{mm}$ 时, 公差为 $\pm 0.2\text{mm}$; 当外形尺寸 $1\text{mm}\sim 5\text{mm}$ 时, 公差为 $\pm 0.3\text{mm}$; 当外形尺寸 $\geq 5\text{mm}$ 时, 公差为 $\pm 0.5\text{mm}$ 。

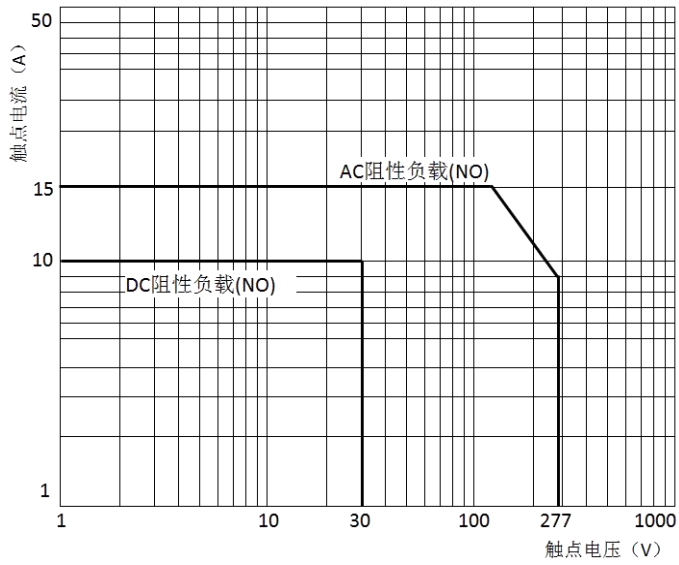
(2) 安装尺寸未注公差为 $\pm 0.1\text{mm}$ 。

■ 安全认证

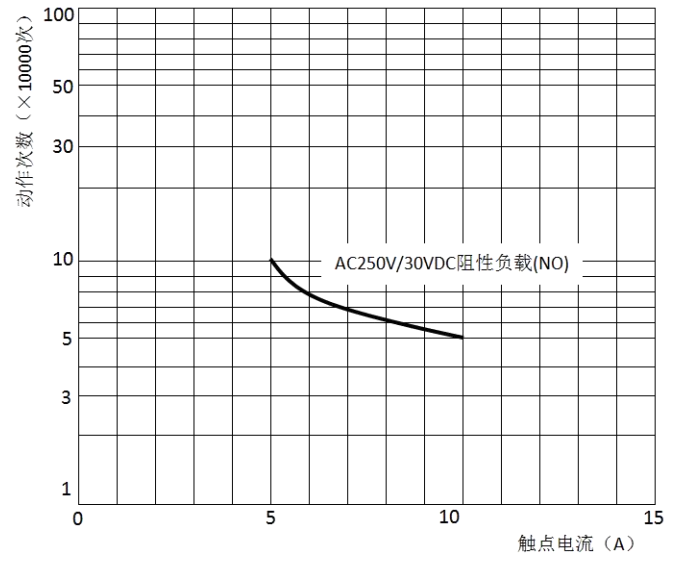
| 认证类型 | 认证编号 | 触点形式 | 触点材料 | 认证负载 | | |
|-----------|----------------|------------|--------------------|------------------|------------------|-------|
| UL/C-UL | E475405 | 1A、1C(NO) | AgSnO ₂ | 10A/5A | 250/125VAC/30VDC | 85°C |
| | | | | TV-5 | 250/125VAC | 85°C |
| | | | | 600W | 120VAC(LED 灯) | 85°C |
| | | 1/2HP | | 125VAC | 85°C | |
| | | 10A | | 250/125VAC | 105°C | |
| | | 15A | | 125VAC | 105°C | |
| TUV | R 50323750 | 1B、1C(NC) | 5A | 250VAC/30VDC | 85°C | |
| | | 1A、1C(NO) | 10A | 250VAC | 105°C | |
| | | | 15A | 125VAC | 105°C | |
| CQC | CQC15002135519 | 1B、1C(NC) | AgSnO ₂ | 10A | 250VAC | 105°C |
| | | | | 10A/5A | 250VAC/30VDC | 85°C |
| | | 10A/5A | | 250VAC | 105°C | |
| | | 10A | | 250/125VAC/30VDC | 85°C | |
| | | 15A | | 125VAC | 85°C | |
| 1A、1C(NO) | 15A | 250/125VAC | 105°C | | | |
| | 10A | 250/125VAC | 85°C/105°C | | | |
| | 5A | 30VDC | 85°C | | | |

性能曲线图

最大切换功率



电气耐久性曲线



注意事项

- ① 为了保持继电器的初始性能参数，请注意不要将产品跌落。
- ② 本产品规格书仅供客户使用时参考，若有更改，恕不另行通知。